

1	2	3	4	5	6	7	8	9	10	
138	17	1/26053/70	45 9962 6702	8	8	8	-	Шайба зубчатая 6	Toothed washer 6	
	18	451A-6323200	45 3111 2974	4	4	4	-	Задвижка замка в сборе	Lock bar in assy	
	19	451A-6323102	45 3111 2944	2	2	2	-	Тяга замка нижняя левая	Lock lower l.h. rod	
	20	451A-6323012	45 3111 2898	2	2	2	-	Замок в сборе	Lock in assy	
	21	451A-6323130	45 3111 2969	1	1	1	-	Ручка наружная крышки багажника (правой двери задка с розеткой) в сборе	Cargo compartment door outer handle (body rear r.h. door with escutcheon) in assy	
	22	252153-П2	45 9816 6004	8	8	8	-	Шайба 5 пружинная	Spring washer 5	
	23	1/03899/01	45 9962 2219	8	8	8	-	Винт М5х25	Screw М5х25	
	139	24	451A-6323042	45 3111 1907	2	2	2	-	Ось пружины замка	Lock spring pin
		25	451A-6323020	45 3111 2901	4	4	4	-	Стойка корпуса замка	Lock case post
		26	451A-6323024	45 3111 2902	2	2	2	-	Крышка корпуса замка	Lock case cover
		27	221548-П29	45 9412 1050	4	4	4	-	Винт М4х6	Screw М4х6
		28	451A-6323046	45 3111 2908	4	4	4	-	Поводок замка в сборе	Lock arm in assy
		29	451A-6323030	45 3111 2903	2	2	2	-	Кулачок замка в сборе	Lock cam in assy
		30	451A-6323014	45 3111 2899	2	2	2	-	Корпус замка в сборе	Lock case in assy
		31	451A-6323038	45 3111 2906	2	2	2	-	Пружина кулачка	Cam spring
		32	81-6105182-А	45 3114 3935	2	2	2	-	Ручка двери внутренняя	Door inner handle
		33	1/32742/01	45 9962 2454	2	2	2	-	Винт М5х16	Screw М5х16
		34	451A-6323054	45 3111 6741	4	4	4	-	Штифт поводка замка	Lock arm dowel
		35	30-5606130	45 4311 0745	1	1	1	-	Розетка наружной ручки	Outer handle escutcheon
		36	450-6323154	45 3111 2972	1	1	1	-	Кольцо стопорное ручки	Handle circlip
		37	357301-П8	45 9964 8007	1	1	1	-	Штифт специальный	Special dowel
		38	451A-6323152	45 3111 2971	1	1	1	-	Ручка наружная крышки багажника (правой двери задка) в сборе	Cargo compartment door outer handle (body rear r.h. door) in assy
39		30-5606134	45 4311 0746	1	1	1	-	Прокладка розетки наружной ручки	Outer handle escutcheon gasket	
40		10-507716	45 4311 0848	1	1	1	-	Пружина ручки наружной	Outer handle spring	
41		30-5606125	45 4311 0744	1	1	1	-	Кольцо стопорное	Circlip	
42		252133-П2	45 9816 6044	2	2	2	-	Шайба 5 пружинная	Spring washer 5	
43	451A-6323034	45 3111 2905	2	2	2	-	Упор пружины кулачка замка	Lock cam spring stop		
44	30-5606180	45 4311 0324	2	2	2	-	Ключ наружной ручки	Outer handle lock key		
45	3741-6105192	45 3135 2591	1	1	1	-	Кольцо для ключей	Key ring		
46	30-5606160	45 4311 0747	1	1	1	-	Цилиндр наружной ручки в сборе	Outer handle lock barrel in assy		
47	10-507714	45 4311 0846	1	1	1	-	Кулачок наружной ручки	Outer handle cam		
48	30-5606170	45 4311 0750	1	1	1	-	Шайба цилиндра	Lock barrel washer		
49	30-5606172	45 4311 0751	1	1	1	-	Пружина цилиндра	Lock barrel spring		
50	451A-6323062	45 3111 2925	4	4	4	-	Шайба штифта	Dowel washer		
51	451A-6323058	45 3111 2920	4	4	4	-	Штифт ступенчатый	Stepped dowel		

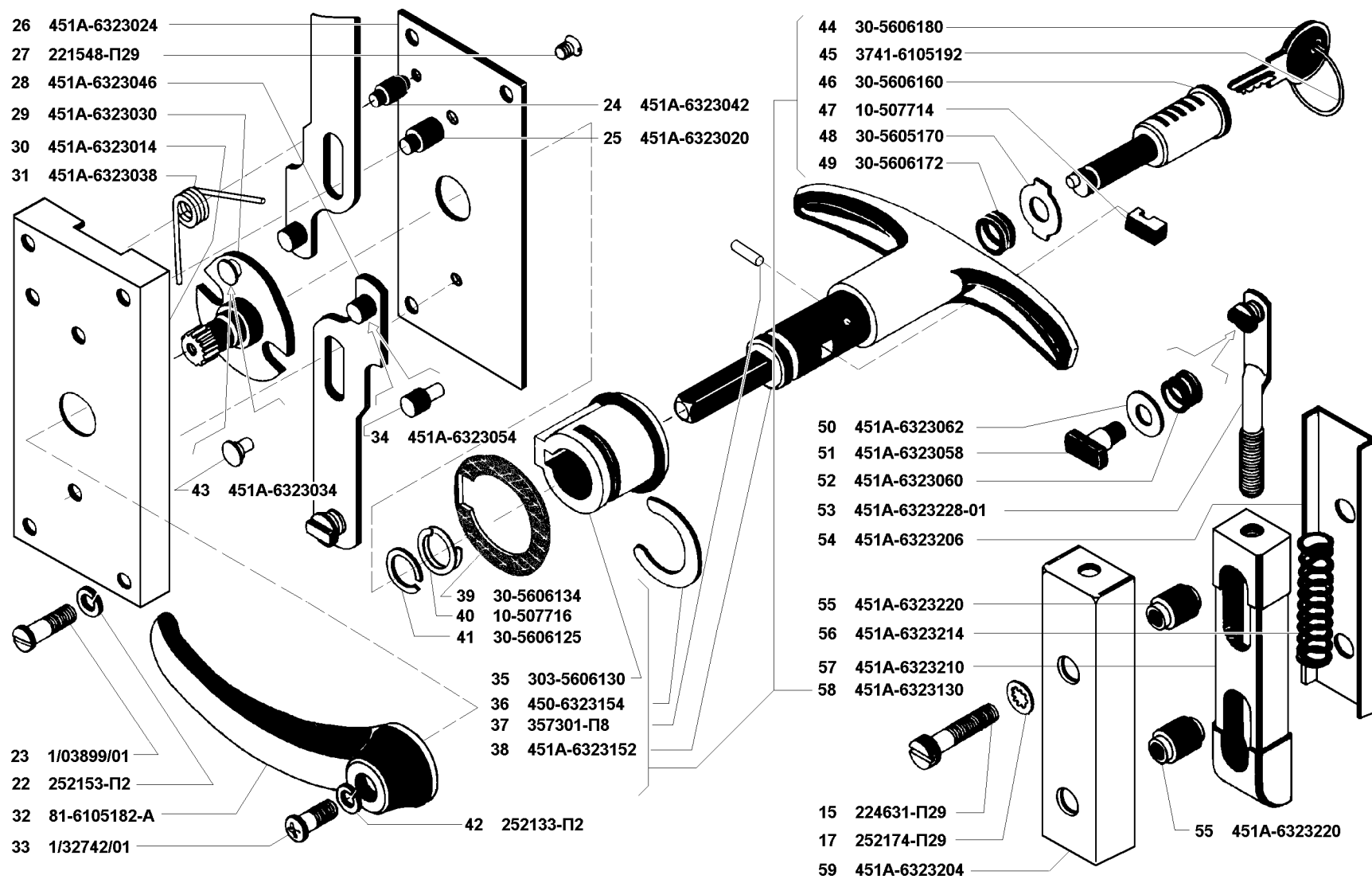


Рис. 139. Замок и ручки двери задка (6323)/2
 Fig. 139. Body rear door lock and handles (6323)/2

1	2	3	4	5	6	7	8	9	10
139	52	451A-6323060	45 3111 2923	4	4	4		Пружина штифта	Dowel spring
	53	451A-6323228-01	45 3111 2981	4	4	4		Поводок языка в сборе	Tongue dog in assy
	54	451A-6323206	45 3111 2976	4	4	4		Основание корпуса задвижки замка	Lock bar case base
	55	451A-6323220	45 3111 2979	8	8	8		Стойка задвижки замка	Lock bar post
	56	451A-6323214	45 3111 2978	4	4	4		Пружина языка задвижки замка	Lock bar tongue spring
	57	451A-6323210	45 3111 2977	4	4	4		Язык задвижки замка	Lock bar tongue
	58	451A-6323130	45 3111 2969	1	1	1		Ручка наружная с розеткой в сборе	Outer handle with escutcheon in assy
	59	451A-6323204	45 3111 2975	4	4	4		Корпус задвижки замка	Lock bar case

Подгруппа 6324. Навеска двери задка
Subgroup 6324. Body Rear Door Mounting

140	1	451A-6324012	45 3111 2987	2	2	2		Петля двери задка правая в сборе	Body rear door r.h. hinge in assy
	2	451A-6324013	45 3111 2989	2	2	2		Петля двери задка левая в сборе	Body rear door l.h. hinge in assy
	3	201476-П29	45 9346 1540	16	16	16		Болт М8х1х20	Bolt M8x1x20
	4	252155-П2	45 9816 6006	16	16	16		Шайба 8 пружинная	Spring washer 8
	5	1.1.Ц6	45 9167 4063	4	4	4		Пресс-масленка	Grease fitting
	6	451A-6324024-01	45 3111 2992	4	4	4		Петля двери на кузове	Door hinge on body
	7	450-6106030-А	45 3111 2769	4	4	4		Ось петли	Door hinge pin
	8	451A-6324026	45 3111 2994	4	4	4		Петля двери на двери	Door hinge on door
	9	450-6324090	45 3111 2996	1	1	1		Шип направляющий	Door guide tongue
	10	252004-П29	45 9811 1205	2	2	2		Шайба 6	Washer 6
	11	222527-П29	45 9442 1111	2	2	2		Винт М6х20	Screw M6x20
	12	450А-6324110	45 3111 4707	2	2	2		Прокладка фиксатора	Stop gasket
	13	451A-6324100-01	45 3111 3000	2	2	2		Фиксатор задка	Body rear door stop
	14	1/33015/01	45 9962 2807	4	4	4		Винт М6х20	Screw M6x20
	15	451A-6324130-01	45 3111 3011	2	2	2		Держатель гнезда в сборе	Seat holder in assy
	16	451A-6324138	45 3111 4709	2	2	2		Заглушка гнезда фиксатора	Stop seat plug
	17	451A-6324106	45 3111 3001	2	2	2		Гнездо фиксатора	Stop seat
	18	451A-6324108	45 3111 3003	2	2	2		Обойма гнезда фиксатора	Stop seat casing
	19	1/33013/01	45 9962 2801	4	4	4		Винт М6х16	Screw M6x16

Подгруппа 6327. Окно двери задка
Subgroup 6327. Body Rear Window

140	20	3741-6327010	45 3135 1407	2	2	2		Уплотнитель	Weatherstrip
	21	450-6327015	45 3111 3029	2	2	2		Замок уплотнителя	Weatherstrip lock
	22	450-6327005	45 3111 3026	2	2	2		Стекло двери задка	Body rear door glass

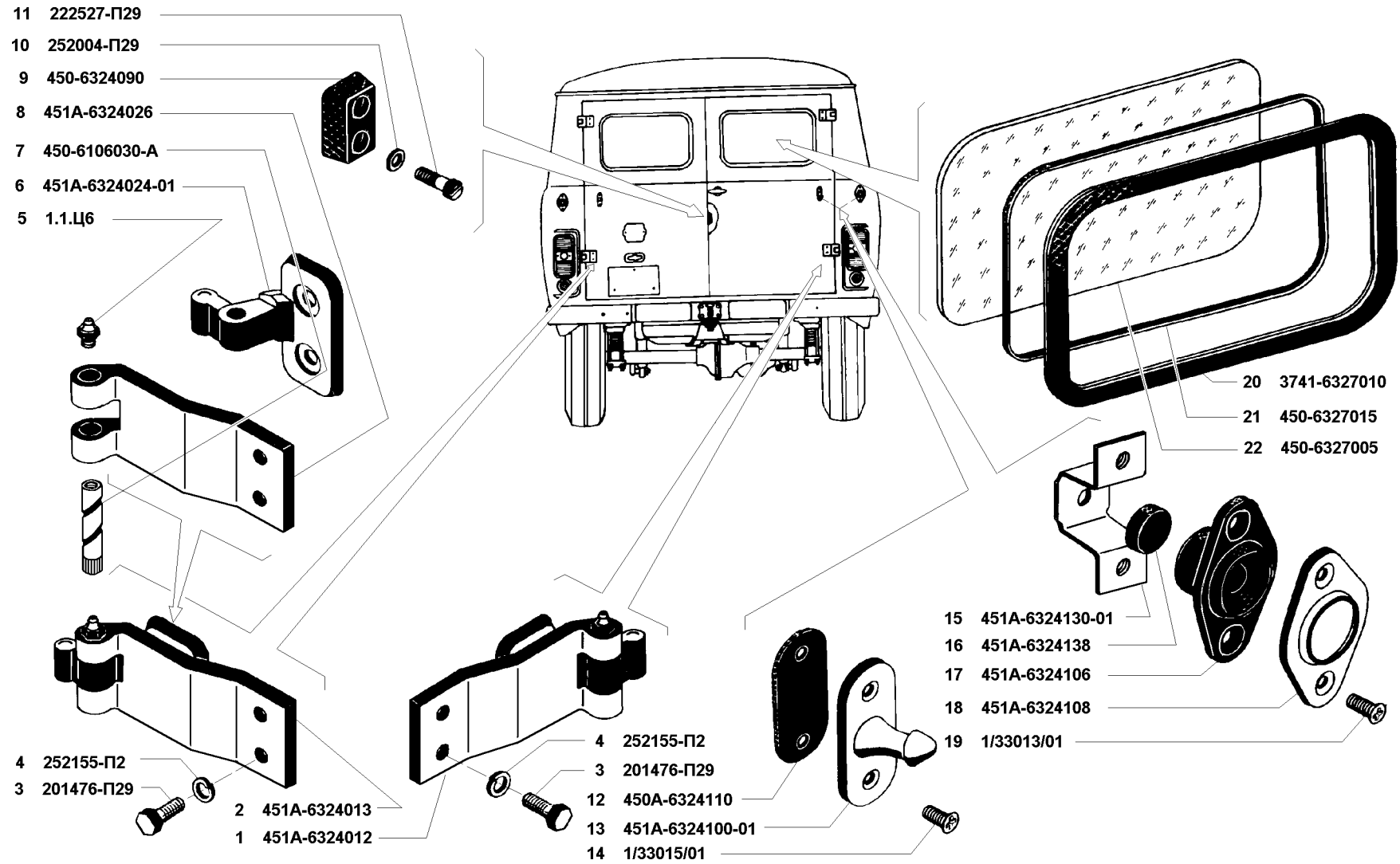


Рис. 140. Навеска и окно двери задка (6324, 6327)
 Fig. 140. Body rear door mounting and window (6324, 6327)

1	2	3	4	5	6	7	8	9	10
---	---	---	---	---	---	---	---	---	----

ГРУППА 68. СИДЕНЬЯ
GROUP 68. SEATS

Подгруппа 6800. Сиденье водителя
Subgroup 6800. Driver's Seat

141	1	451Д-6800010-03	45 3111 7299	2	2	2	2	Сиденье водителя в сборе	Driver's seat in assy
	2	451Д-6800046-10	45 3111 8258	4	4	4	4	Крюк крепления сиденья водителя	Driver's seat fastening hook
	3	1/33013/01	45 9412 1109	8	8	8	8	Винт М6х16	Screw M6x16

Подгруппа 6802. Обивка сиденья водителя
Subgroup 6802. Driver's Seat Upholstery

141	4	451Д-6802052	45 3111 3071	2	2	2	2	Подушка сиденья	Seat cushion
	5	452Д-6802010-01	45 3111 7313	2	2	2	2	Обивка подушки сиденья	Seat cushion upholstery
	6	451Д-6802048-10	45 3111 3094	2	2	2	2	Прокладка каркаса спинки сиденья	Seat back frame lining
	7	М-36195	45 4311 0445	12	12	12	12	Скрепка крепления обивки	Upholstery fastener
	8	452Д-6802205-01	45 3111 7303	2	2	2	2	Обивка спинки сиденья в сборе	Seat back upholstery in assy
	9	451Д-6802252-А	45 3111 3097	2	2	2	2	Подушка спинки сиденья	Seat back cushion

Подгруппа 7100. Сиденье одностное
Subgroup 7100. Single Seat

142	1	452В-7100011-02	45 3111 8239			1*		Сиденье левое в сборе	L.h. seat in assy
	2	452В-7100012-02	45 3111 7272			1*		Сиденье среднее в сборе	Middle seat in assy
	3	452В-7100010-02	45 3111 8237			1*		Сиденье правое в сборе	R.h. seat in assy
	4	201458-П29	45 9346 1524			10*/6* ¹		Болт М8х25	Bolt M8x25
	5	451Г-7100014	45 3111 6779			10*/6* ¹		Накладка крепления сиденья	Seat attachment cover plate
	6	252005-П29	45 9811 1206			10*/6* ¹		Шайба 8	Washer 8
	7	452Г-7100016	45 3111 6780			10*/6* ¹		Пластина опорная крепления сиденья	Seat attachment support plate
	10	3909-7100010	45 4326 0361			1* ¹		Сиденье одностное правое	R.h. single seat
	11	3909-7100011	45 4326 0363			1* ¹		Сиденье одностное левое	L.h. single seat
	12	469-6800110-02	45 4316 3450			3*/2* ¹		Подушка сиденья в сборе	Seat cushion in assy
	15	252004-П29	45 9811 1205			21*/6* ¹		Шайба 6	Washer 6
	16	1/32766/01	45 9962 2090			6* ¹		Винт М6х16	Screw M6x16
	17	469-6800210-02	45 4316 3459			3*		Спинка сиденья в сборе	Seat back in assy
	18	1/32762/01	45 9962 2395			21*		Винт М6х16	Screw M6x16

* Для автомобилей УАЗ-2206 и УАЗ-22069
For automobiles УАЗ-2206 and УАЗ-22069

*¹ Для автомобилей УАЗ-3909 и УАЗ-39099
For automobiles УАЗ-3909 and УАЗ-39099